

Сильфонные присоски (овальные)



Сильфонные присоски FSGAO VU1 (1,5 гофра)

Рабочая зона (LxW) 95 x 40 мм и 140 x 65 мм



Пригодность для применения в конкретных отраслях промышленности

Применения

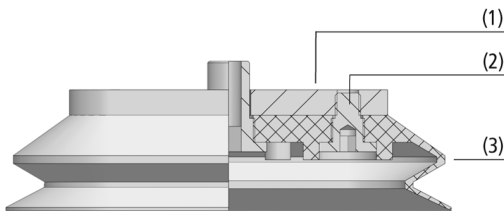
- Овальная сильфонная присоска с 1,5 гофра для использования при работе в несколько смен с очень коротким временем цикла
- Перемещение маслянистых и узких, изогнутых металлических листов
- Перемещение картона, дерева и аналогичных материалов в сложных условиях эксплуатации
- Перемещение заготовок с чрезвычайно абразивной поверхностью, таких как грубые картонные листы



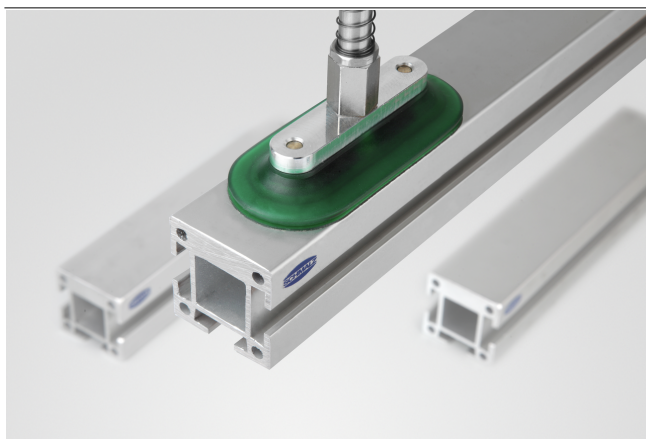
Сильфонные присоски FSGAO VU1 (1,5 гофра)

Конструкция

- Присоска FSGAO, состоящая из присоски FGAO (Вулколлан VU1) с 1,5 гофра (3) и соединительной пластины (1)
- Соединительная пластина привинчена (2) к присоске и способна выдерживать очень большие нагрузки
- Присоску можно заменять отдельно в случае износа



Конструкция системы Сильфонные присоски FSGAO VU1 (1,5 гофра)



Сильфонные присоски FSGAO, используемые для перемещения металлических балок

Основные характеристики продукта

- Чрезвычайно устойчивый к износу материал Vulkollan VU1 выдерживает огромную нагрузку
- Невосприимчивость к маслам благодаря хорошей химической стойкости
- Минимальный абразивный износ (ок. 10—12 мм³ согласно DIN 53516) обеспечивает увеличение срока службы до 20 раз по сравнению со стандартным НБК
- 1,5 складки обеспечивают высокое всасывающее усилие и эффективное демпфирование чувствительных заготовок

Сильфонные присоски FSGAO VU1 (1,5 гофра)

Рабочая зона (LxW) 95 x 40 мм и 140 x 65 мм

Код кодового обозначения Сильфонные присоски FSGAO VU1 (1,5 гофра)

FSGAO	–	95x40	–	VU1-72	–	G1/8-AG
1		2		3		4

1 – Abbreviated designation

Code	Version
FSGAO	1.5 folds, oval

2 – Suction area

Code	LxW in mm
95x40...140x65	95x40 and 140x65

3 – Material

Code	Material
VU1-72	VU1-72

4 – Connection

Code	Connection
G1/8-AG	G1/8-AG (AG = male (M))
G1/4-AG	G1/4-AG

Присоска FSGAO (эластомерная часть + опорная пластина) поставляется в сборе. Сборка состоит из:

- Присоска типа FGAO – эластомерная деталь, поставляемая в различных размерах (LxW)
- Алюминиевая опорная пластина

Доступные запасные части: присоска FGAO

Данные для заказа Сильфонные присоски FSGAO VU1 (1,5 гофра)

Тип*	№ детали.
FSGAO 95x40 VU1-72 G1/8-AG	10.01.06.00503
FSGAO 140x65 VU1-72 G1/4-AG	10.01.06.00498

*Дополнительные данные о материалах в начале главы «Вакуумные присоски»

Данные для заказа Запасные части Сильфонные присоски FSGAO VU1 (1,5 гофра)

Тип	Запасные части		№ детали.
FSGAO 95x40 VU1-72 G1/8-AG	Сильфонная присоска (овальная)	FGAO 95x40 VU1-72 N038	10.01.06.00499
FSGAO 140x65 VU1-72 G1/4-AG	Сильфонная присоска (овальная)	FGAO 140x65 VU1-72 N039	10.01.06.00468

Технические данные Сильфонные присоски FSGAO VU1 (1,5 гофра)

Тип	Всасывающая сила (-600 мбар) [N]*	Сила отрыва [N]	Объем [см³]	Радиус заготовки мин. (выпуклый) [mm]	Внутренний диаметр шланга (реком.) d [mm]**	Семейство ниппелей
FSGAO 95x40 VU1-72 G1/8-AG	95	110	39	20	9	N 038
FSGAO 140x65 VU1-72 G1/4-AG	225	255	114	30	9	N 039

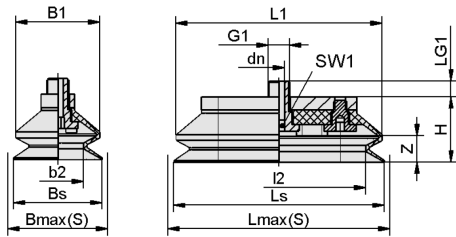
*Параметры силы всасывания — это теоретические значения при давлении вакуума -0,6 бар, а также при сухой, гладкой и ровной поверхности заготовки, они указываются без коэффициентов надежности

**Рекомендованный диаметр шланга относится к шлангу длиной ок. 2 м

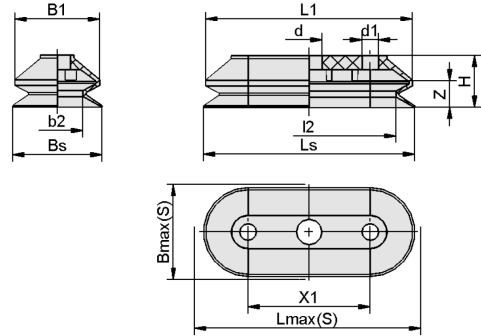
Сильфонные присоски FSGAO VU1 (1,5 гофра)

Рабочая зона (LxW) 95 x 40 мм и 140 x 65 мм

Конструктивные данные Сильфонные присоски FSGAO VU1 (1,5 гофра)



FSGAO VU1



FGAO VU1

Сильфонные присоски FSGAO VU1 (1,5 гофра)

Рабочая зона (LxW) 95 x 40 мм и 140 x 65 мм

Конструктивные данные Сильфонные присоски FSGAO VU1 (1,5 гофра)

Тип*	b2 [mm]	B1 [mm]	Bmax(S) [mm]**	Bs [mm]	dn [mm]	G1	H [mm]	LG1 [mm]	l2 [mm]	L1 [mm]	Lмакс. (S) [mm]***	Ls [mm]	SW1 [mm]	Z (ход) [mm]
FSGAO 95x40 VU1-72 G1/8-AG	23	38	42.5	40	5	G1/8"-M	30	8	78	93	97	95	4	12
FSGAO 140x65 VU1-72 G1/4-AG	36	65	68.5	65	8	G1/4"-M	38	10	111	140	142	140	8	16

*Допуски на размеры для эластомерных деталей по DIN ISO 3302-1 E3

**Соответствует внешним размерам присоски в состоянии захвата

***Соответствует внешним размерам присоски в состоянии захвата

Тип*	b2 [mm]	B1 [mm]	Bmax(S) [mm]**	Bs [mm]	d [mm]	d1 [mm]	H [mm]	L1 [mm]	l2 [mm]	Lмакс. (S) [mm]***	Ls [mm]	X1 [mm]	Z (ход) [mm]
FGAO 95x40 VU1-72 N038	23	38	43	40	11.5	7.5	23.5	93	78	97	95	55	12
FGAO 140x65 VU1-72 N039	36	65	69	65	15.5	9.5	30.0	140	111	142	140	75	16

*Допуски на размеры для эластомерных деталей по DIN ISO 3302-1 E3

**Соответствует внешним размерам присоски в состоянии захвата

***Соответствует внешним размерам присоски в состоянии захвата